

Budapesti Műszaki és Gazdaságtudományi Egyetem

Áramlástan Tanszék

Méréselőkészítő óra I.

Horváth Csaba horvath@ara.bme.hu
& **Nagy László** nagy@ara.bme.hu

M1 – M2

Várhegyi Zsolt varhegyi@ara.bme.hu

M3 – M11

Horváth Csaba horvath@ara.bme.hu

M4 – M10

Varga Árpád varga@ara.bme.hu

M5 – M13

Anikó Rákai rakai@ara.bme.hu

Balczó Márton balczo@ara.bme.hu

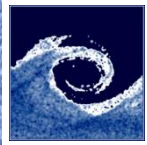
M7 - M12

Benedek Tamás benedek@ara.bme.hu

M8 – M9

Farkas Balázs farkas@ara.bme.hu

2013.



Általános ismertetés

- A tanszéki weblap:

www.ara.bme.hu

- A hallgatói információcsere:

www.ara.bme.hu/poseidon

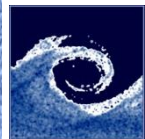
(segédanyagok, zh pontszámok, jk. és prezentáció pontok, ...)

- A mérési csoportokat önállóan kell összeállítani. A honlapon lehet jelentkezni mérőcsoportokba, de nem lehet időpontot váltani.
- A mérési csoportokat szabadon lehet összeállítani egy későbbiekben küldendő neptun üzenet alapján,

MINDENKI jelentkezzen 4. oktatási hét végéig!

- A mérési zh a harmadik mérési órán lesz.

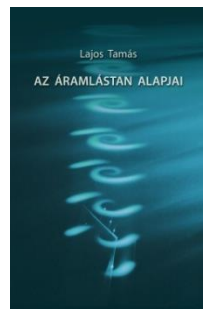
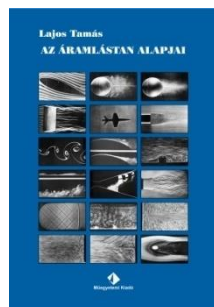
(a zárhelyi a mérések megkezdésének feltétele, pótlás a 7.héten)

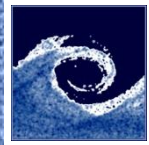


Általános ismertetés

- **Menetrend:**
 - 1.alkalom: Mérőeszközök, mérési módszerek
 - 2.alkalom: Mérőhelyek bemutatása, a mérési bizonytalanság
 - 3.alkalom: Mérési zh
 - 4.alkalom: A mérés
 - 5.alkalom: B mérés
 - 6.alkalom: Elmaradt mérések pótlása
 - 7.alkalom: A+B mérések prezentációja

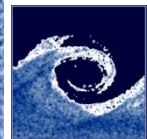
(részletek a tantárgy leírásában találhatóak.)





A nyomáskülönbség mérése (Δp mérés)

- Több mennyiség mérésének alapja (pl. sebesség, térfogatáram)
- Áramló közegben, két pont közötti nyomáskülönbség mérése
- Gyakran egy referenciaértékhez képest mérjük
(légköri nyomás, csatorna statikus nyomás)
- Eszközei
 - U csöves manométer
 - Betz-rendszerű manométer
 - Ferdecsöves mikromanométer
 - Görbecsőves mikromanométer
 - EMB-001 digitális kézi nyomásmérő műszer



Δp mérés / U-csöves manométer I.

- Csőáramlás
- Pillangószelep
- Körvezetéken átlagoljuk a nyomást

A manométer egyensúly egyenlete:

$$p_B = p_J$$

$$p_1 + \rho_{ny} \cdot g \cdot H = p_2 + \rho_{ny} \cdot g \cdot (H - \Delta h) + \rho_m \cdot g \cdot \Delta h$$

$$p_1 - p_2 = (\rho_m - \rho_{ny}) \cdot g \cdot \Delta h$$

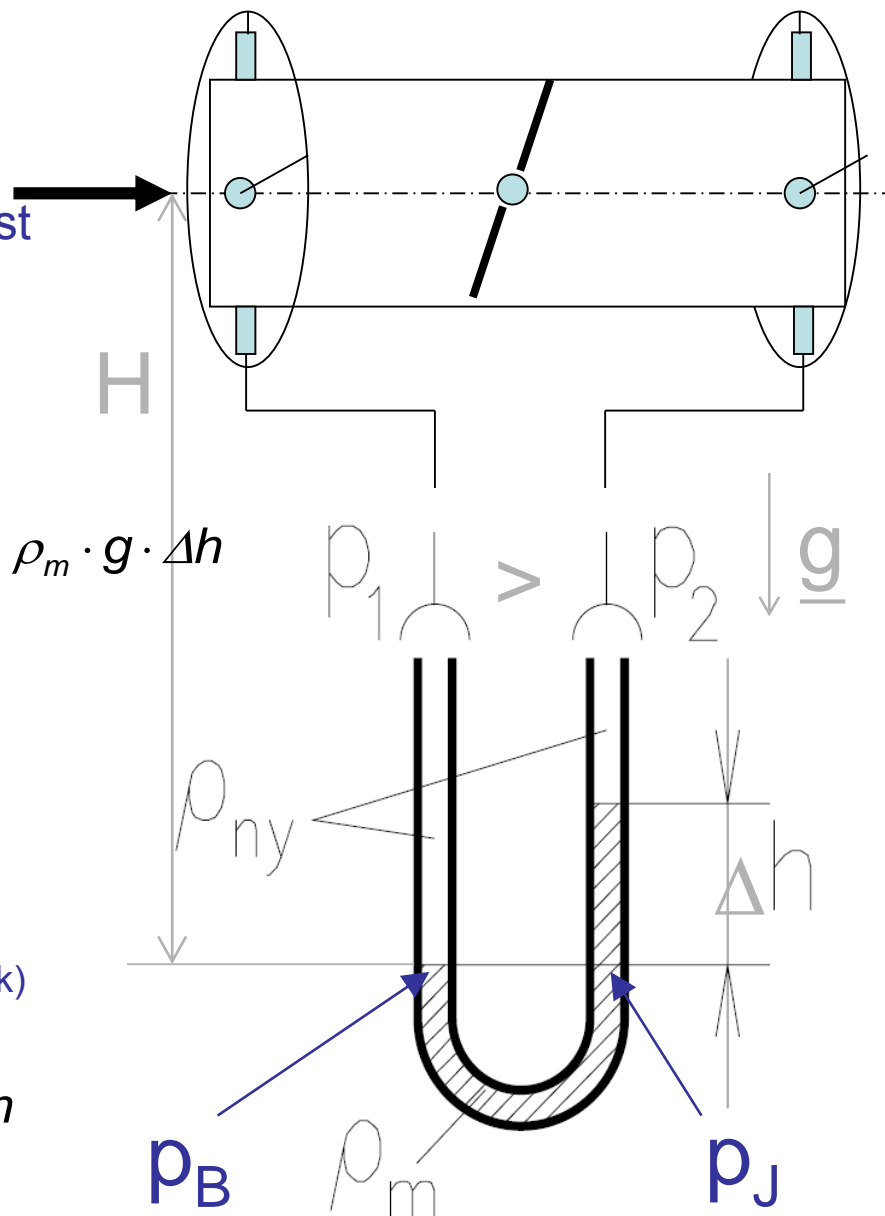
Egyszerűsíthető, ha

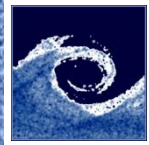
$$\rho_{ny} \ll \rho_m$$

(pl. levegő közeg – víz mérőfolyadék)

$$p_1 - p_2 = \rho_m \cdot g \cdot \Delta h$$

Vegyük észre, hogy $\Delta p \neq f(H)$





A nyomáskülönbség mérése / U-csöves manométer II.

A manométer egyensúly egyenlete

$$\Delta p = (\rho_m - \rho_{ny}) \cdot g \cdot \Delta h$$

A mérőfolyadék sűrűsége ρ_m (irányszámok)

$$\rho_{Hg} \approx 13600 \frac{kg}{m^3} \quad \rho_{v\acute{i}z} \approx 1000 \frac{kg}{m^3}$$

$$\rho_{Alkohol} = 830 \frac{kg}{m^3}$$

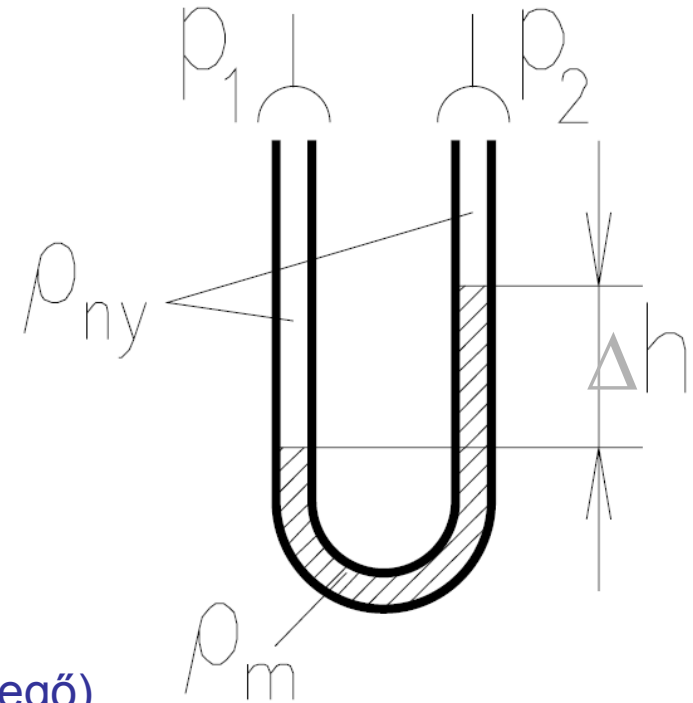
A nyomásközvetítő közeg sűrűsége: ρ_{ny} (pl. levegő)

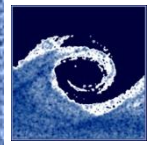
$$\rho_{leveg\acute{o}} = \frac{p_0}{R \cdot T} = 1,19 \frac{kg}{m^3}$$

p_0 - levegő nyomás, közel légköri nyomás [Pa] $\sim 10^5 Pa$

R - a levegő specifikus gázállandója 287[J/kg/K]

T - légköri hőmérséklet [K] $\sim 293K = 20^\circ C$





Δp mérés / U-csöves manométer pontossága III.

Pl. a leolvasott érték: $\Delta h = 10\text{mm}$

A pontossága $\sim 1\text{mm}$: Az abszolút hibája:

$$\delta(\Delta h) = \pm 1\text{mm}$$

A helyes érték felírása az abszolút hibával(!)

$$\Delta h = 10\text{mm} \pm 1\text{mm}$$

A relatív hibája:

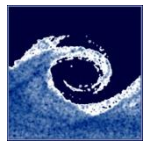
$$\frac{\delta(\Delta h)}{\Delta h} = \frac{1\text{mm}}{10\text{mm}} = 0,1 = 10\%$$

Hátrányai:

- Leolvasási hiba (kétszer olvassuk le)
- Pontossága $\sim 1\text{mm}$
- Kis nyomáskülönbségeknél nagy a relatív hiba

Előnye:

- Megbízható
- Nem igényel karbantartást

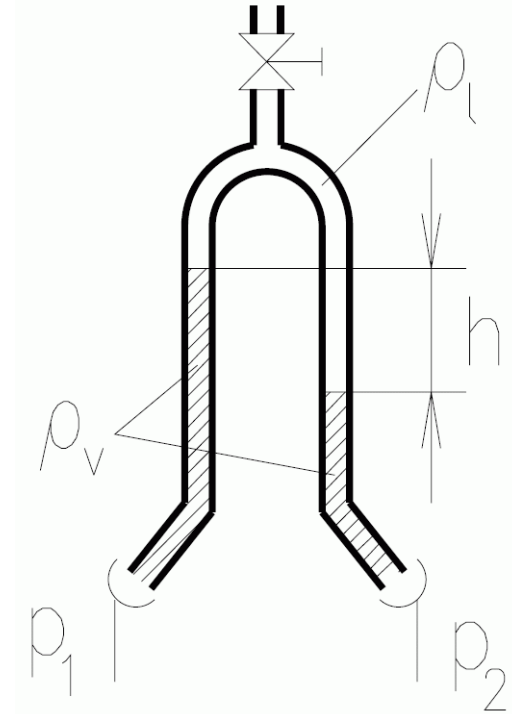


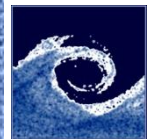
Δp mérés / fordított U-csöves manométer

A manométer egyensúly egyenlete

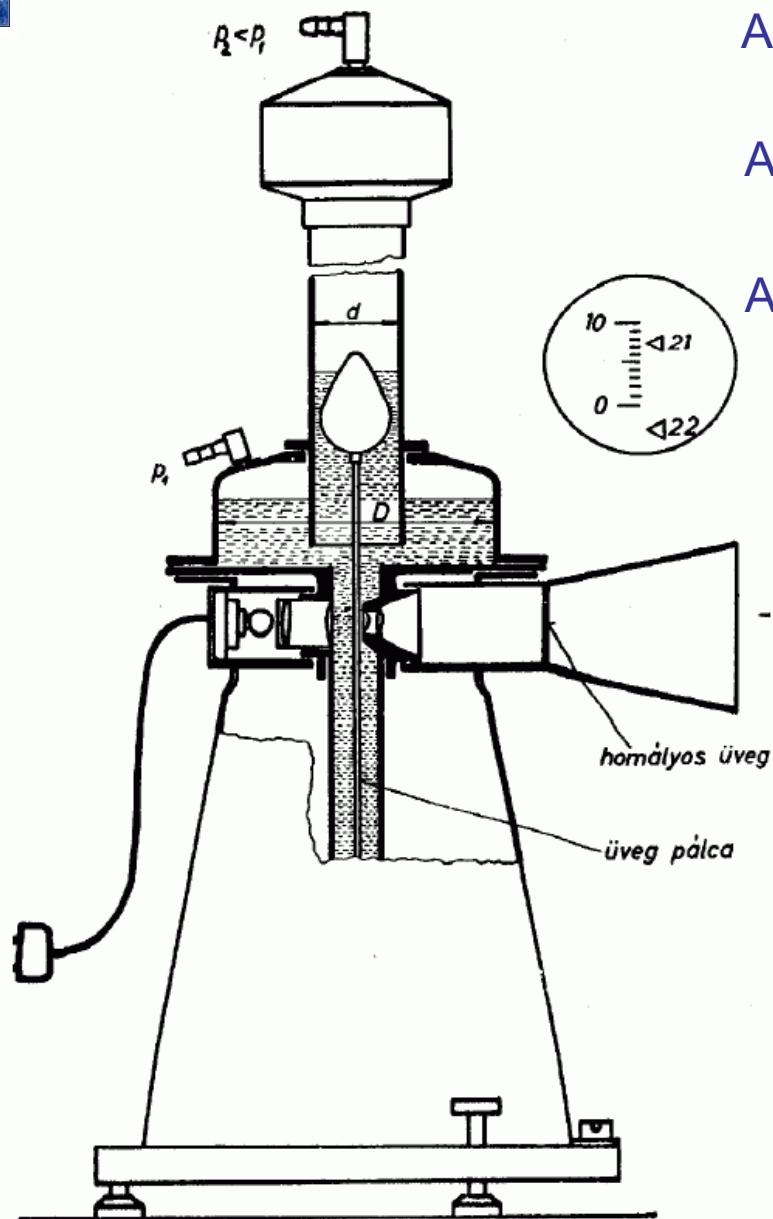
$$p_1 - p_2 = (\rho_v - \rho_l) \cdot g \cdot h$$

Mivel általában folyadékkal (pl. víz) töltött vezetékben mérjük a nyomáskülönbséget fordított U-csöves manométerrel, így ha a „mérőfolyadék” ebben az esetben pl. levegő, akkor a sűrűségviszony (1.2/1000) miatt a $-\rho_l$ elhagyható. Előnye, hogy vizes rendszerekben alkalmazva, higany alkalmazása helyett levegő a mérőfolyadék, így javul a mérés relatív hibája!





Δp mérés / Betz-rendszerű mikromanométer

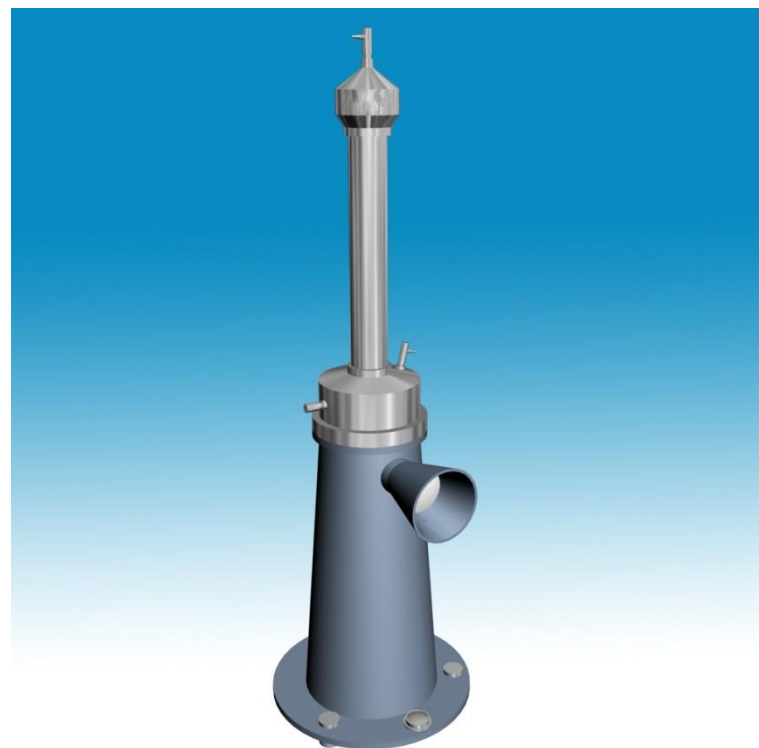


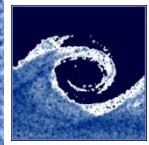
A relatív hiba csökkentése optikai eszközökkel, így a pontosság növelhető.

A pontossága $\sim 0,1\text{mm}$: Az abszolút hibája:

$$\Delta h = 10\text{mm} \pm 0,1\text{mm}$$

A relatív hibája:
$$\frac{\delta(\Delta h)}{\Delta h} = \frac{0,1\text{mm}}{10\text{mm}} = 0,01 = 1\%$$





Δp mérés / ferdecsöves mikromanométer

A manométer egyensúly egyenlete

$$p_1 - p_2 = \rho_m \cdot g \cdot \Delta h$$

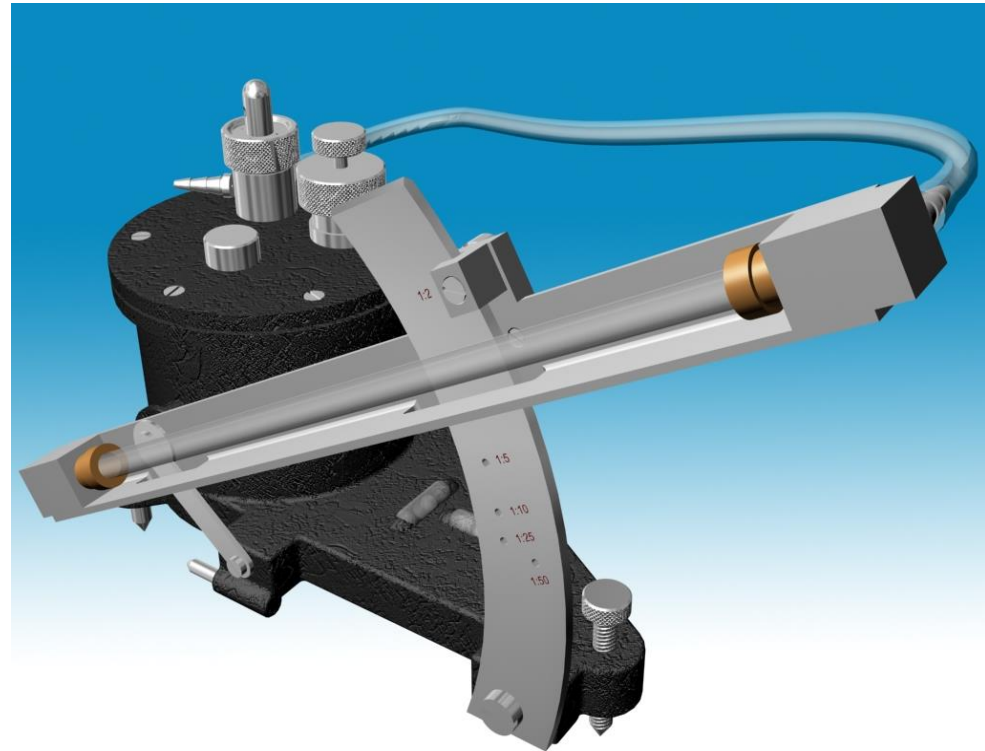
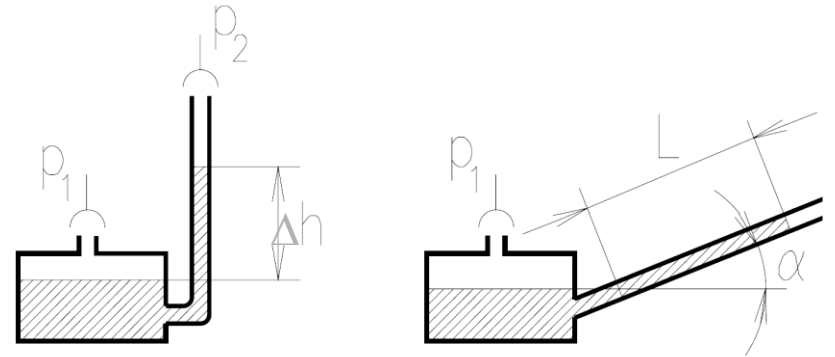
$$\Delta h = L \cdot \sin \alpha$$

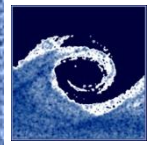
Pontosság: $\delta L \sim \pm 1 \text{ mm}$,

Relatív hiba $\alpha = 30^\circ$ esetén:

$$\frac{\delta L}{L} = \frac{\delta L}{\frac{\Delta h}{\sin \alpha}} = \frac{1 \text{ mm}}{\frac{10 \text{ mm}}{\sin 30^\circ}} = 0,05 = 5\%$$

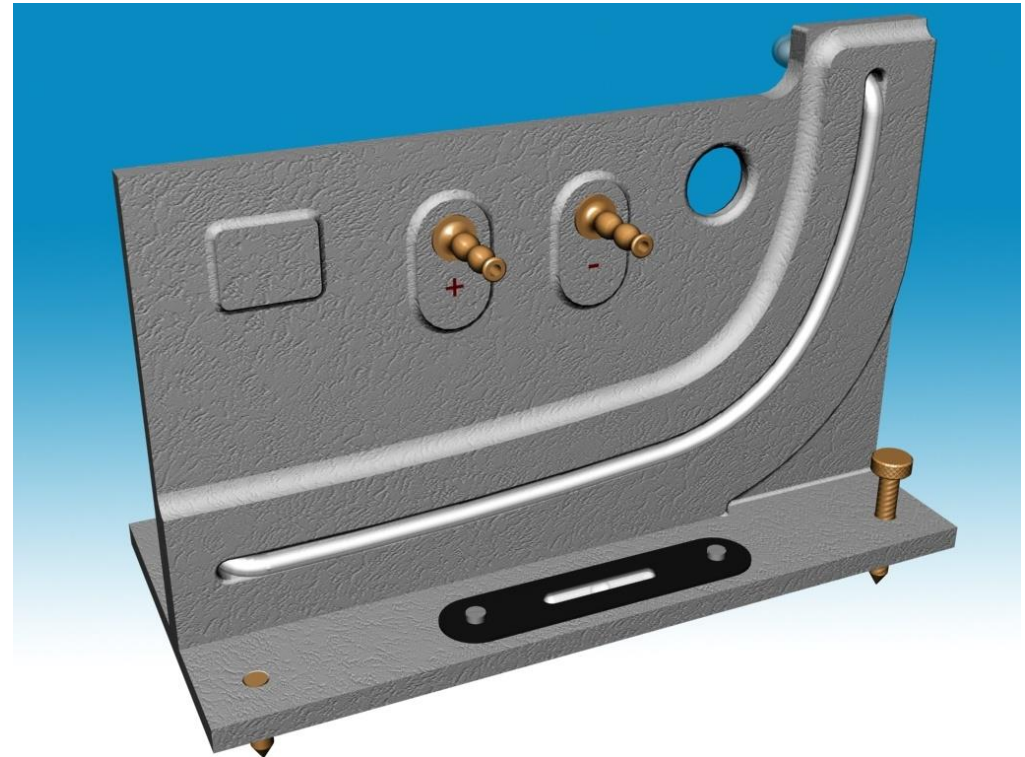
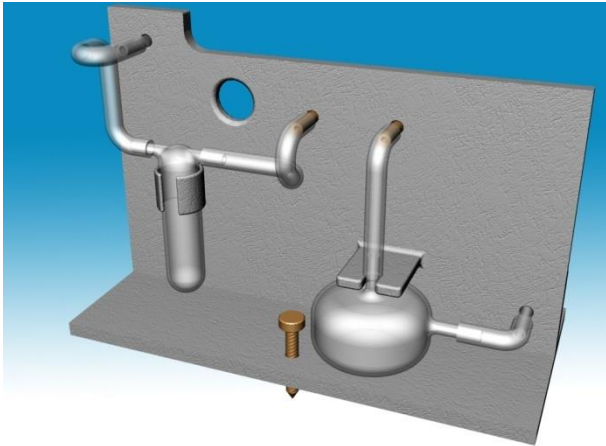
Döntési szög függő - $f(\alpha)$ -
változó relatív hiba jellemzi.

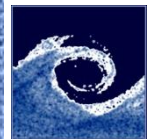




Δp mérés / görbecsöves mikromanométer

Állandó relatív hiba és nem lineáris skála jellemzi.





Δp mérés / EMB-001 digitális nyomásmérő

Mérés során használandó gombok listája

Be/kikapcsolása

Zöld gombbal

Gyári kalibráció visszaállítása

„0” majd a „STR Nr” (javasolt)

Mérési csatornák váltása

„CH I/II”

0 Pa beállítása

„0 Pa”

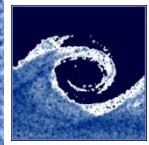
Átlagolási idő váltása (1/3/15s)

„Fast/Slow” (F/M/S)

A mérési tartomány: $\Delta p = \pm 1250 Pa$

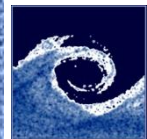
A mérési hiba: $\delta \Delta p = 2 Pa$





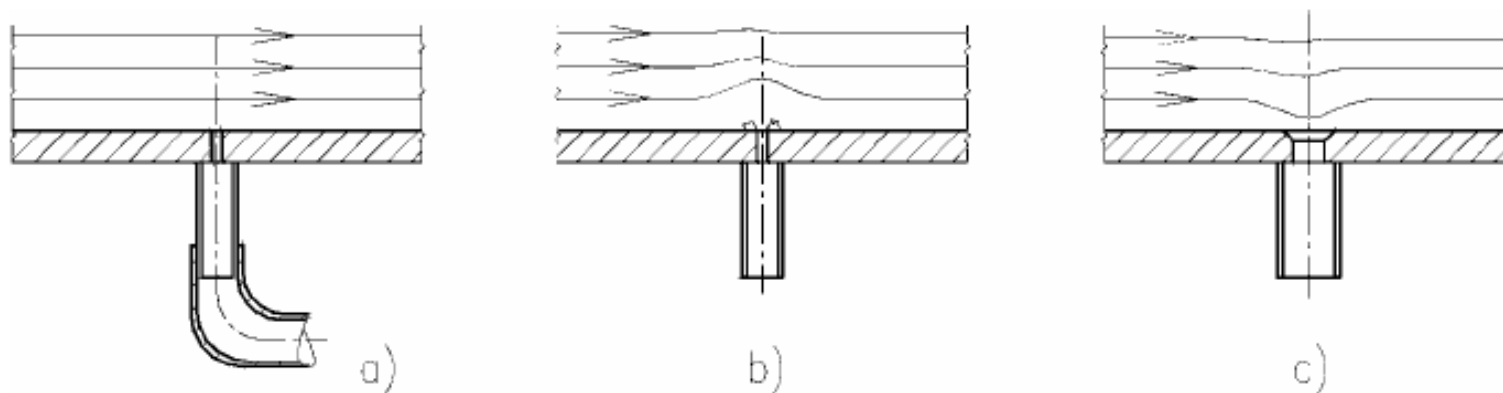
Δp mérés / EMB-001 digitális nyomásmérő

Labor mérés folyamán kalibrálni kell a Betz manométerhez a digitális manométert.

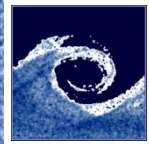


Δp mérés / Mérőfurat kialakítás

Nyomásmérés esetén párhuzamos, egyenes áramvonalakra merőlegesen nem változik a nyomás
(Euler egyenlet normál irányú komponense)

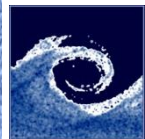


a) Helyes b) c) Hibás



Sebességmérés eszközei

- Pitot-cső
- Prandtl-cső



Sebességmérés / Pitot-cső

Pitot, Henri (1695-1771), francia mérnök.

A dinamikus nyomás meghatározása:

$$p_d = p_{\ddot{o}} - p_{st}$$

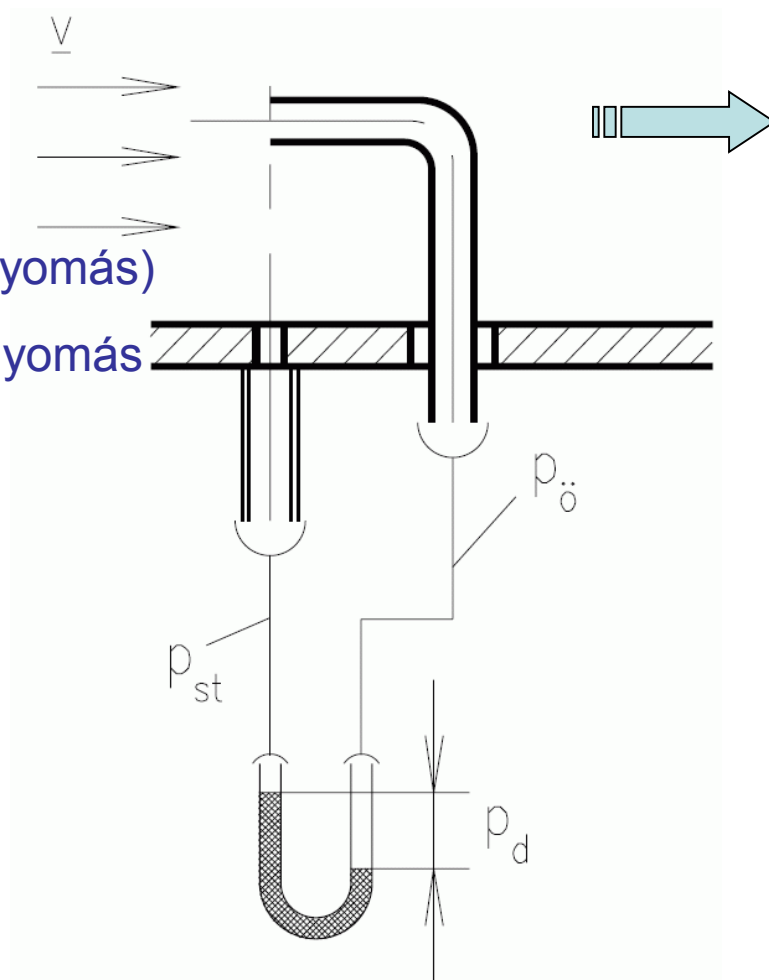
$p_{\ddot{o}}$ a megállított közeg nyomása (össznyomás)

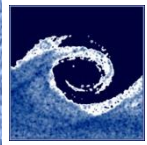
p_{st} áramlással párhuzamos falra ható nyomás (statikus nyomás)

$$p_d = \frac{\rho_{ny}}{2} \cdot v^2$$

A sebesség meghatározása:

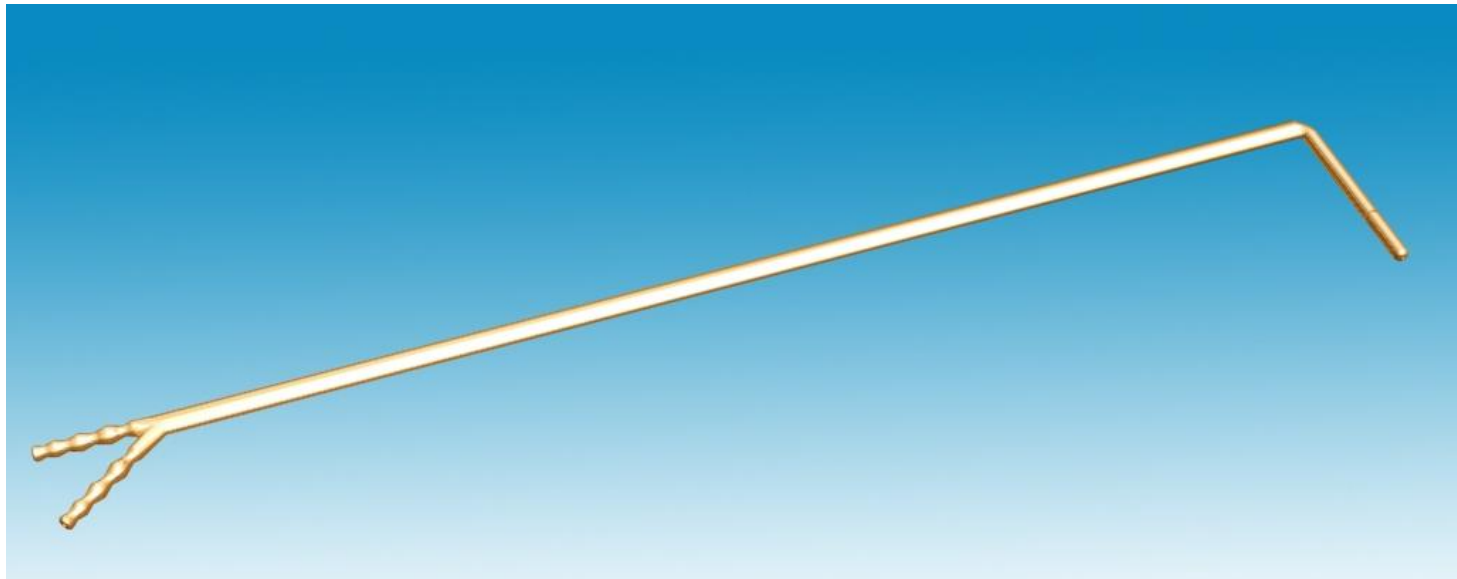
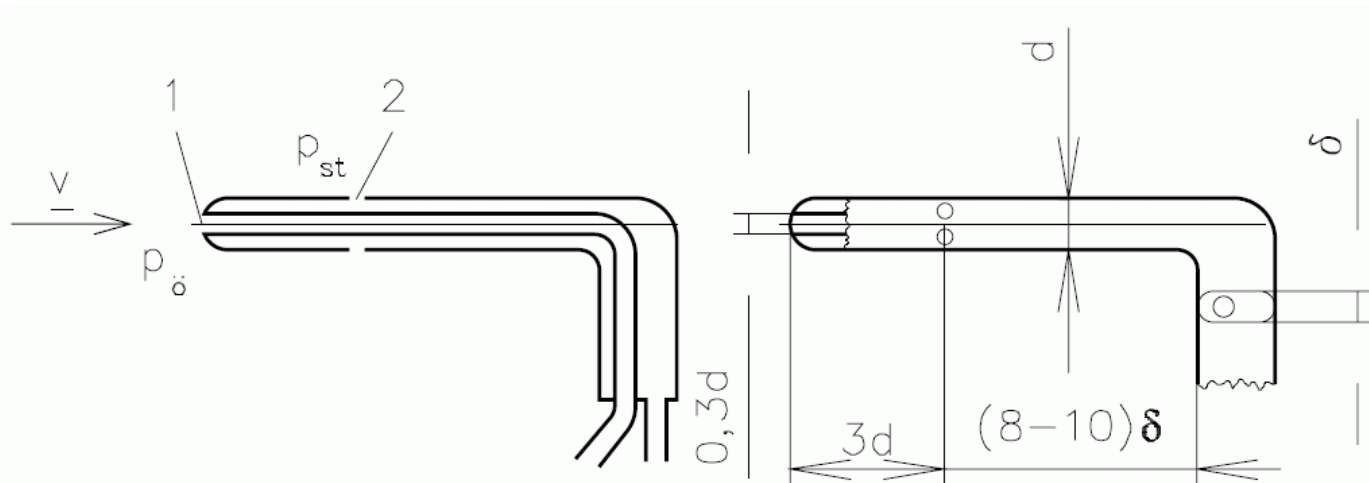
$$v = \sqrt{\frac{2}{\rho_{ny}} \cdot p_d}$$

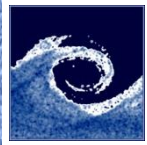




Sebességmérés / Prandtl -cső

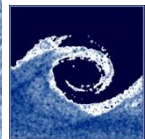
Prandtl, Ludwig von (1875-1953), német áramlástan kutató.





Térfogatáram-mérés

- Térfogatáram definíció
- Pontonkénti sebességmérésen alapuló módszer
 - Nem kör keresztmetszetű vezeték
 - Kör keresztmetszetű vezeték
 - 10-pont módszer
 - 6-pont módszer
- Szűkítőelemes módszer
 - Venturi-cső (vízszintes/ferde tengely)
 - Átfolyó mérőperem (átfolyási szám, iteráció)
 - Beszívó mérőperem
 - Beszívó tölcsér



Több mért sebességből átlagebesség számítás

Nagyon fontos, hogy: átlagok gyöke \neq gyökök átlaga (!)

Pl. Ha több pontban mérjük a dinamikus nyomást, majd abból sebességet kívánunk számolni...

$$v_i = \sqrt{\frac{2}{\rho_{ny}} \cdot \Delta p_i}$$

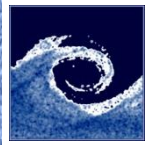
$$v_1 = \sqrt{\frac{2}{\rho_{ny}} \cdot \Delta p_1}$$

1.	2.
3.	4.

$$\bar{v} = \frac{\sqrt{\frac{2}{\rho_{ny}} \cdot \Delta p_1} + \sqrt{\frac{2}{\rho_{ny}} \cdot \Delta p_2} + \sqrt{\frac{2}{\rho_{ny}} \cdot \Delta p_3} + \sqrt{\frac{2}{\rho_{ny}} \cdot \Delta p_4}}{4} \neq \sqrt{\frac{2}{\rho_{ny}} \cdot \frac{\Delta p_1 + \Delta p_2 + \Delta p_3 + \Delta p_4}{4}}$$

HELYES
átlagolás

HELYTELEN
átlagolás



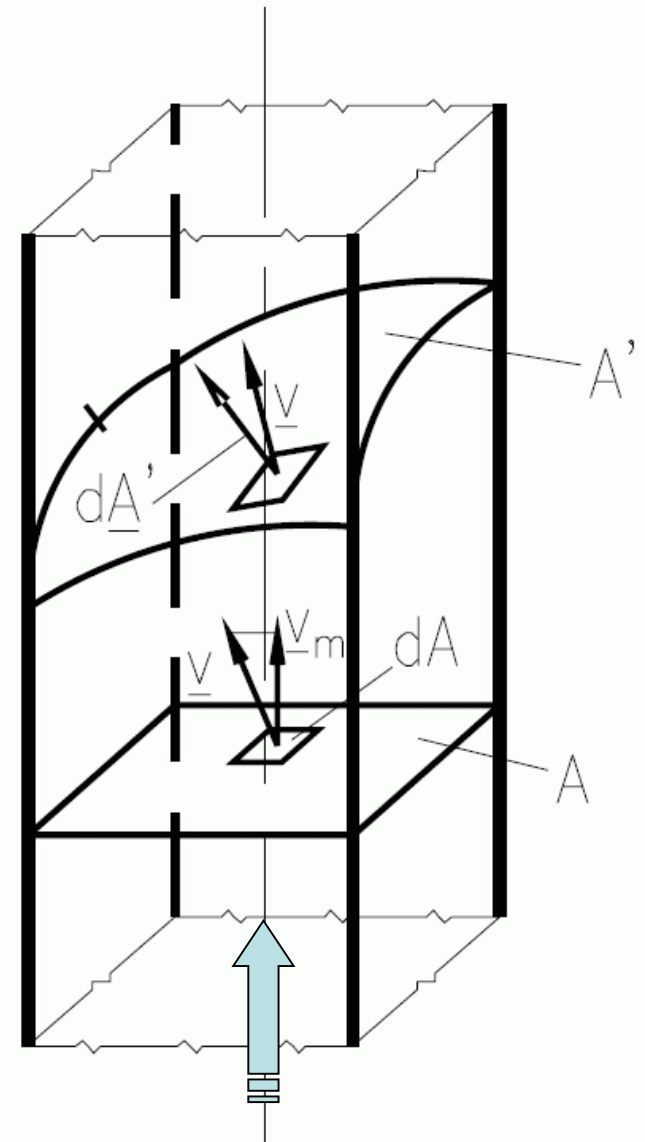
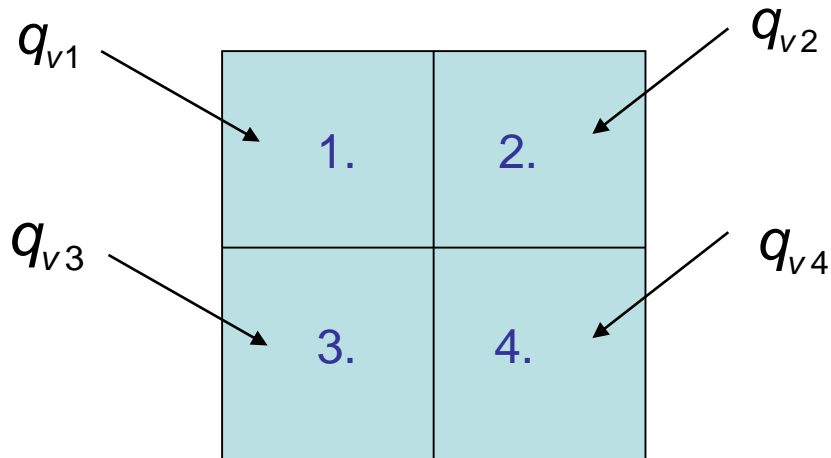
Térfogatáram-mérés / sebességmérésen alapuló Nem kör keresztmetzetű vezeték

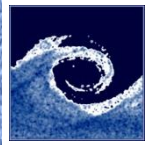
$$q_v = \int_A \underline{v} \cdot d\underline{A} \approx \sum_{i=1}^n v_{m,i} \cdot \Delta A_i$$

Feltéve, hogy:

$$\Delta A_1 = \Delta A_2 = \Delta A_i = \frac{A}{n}$$

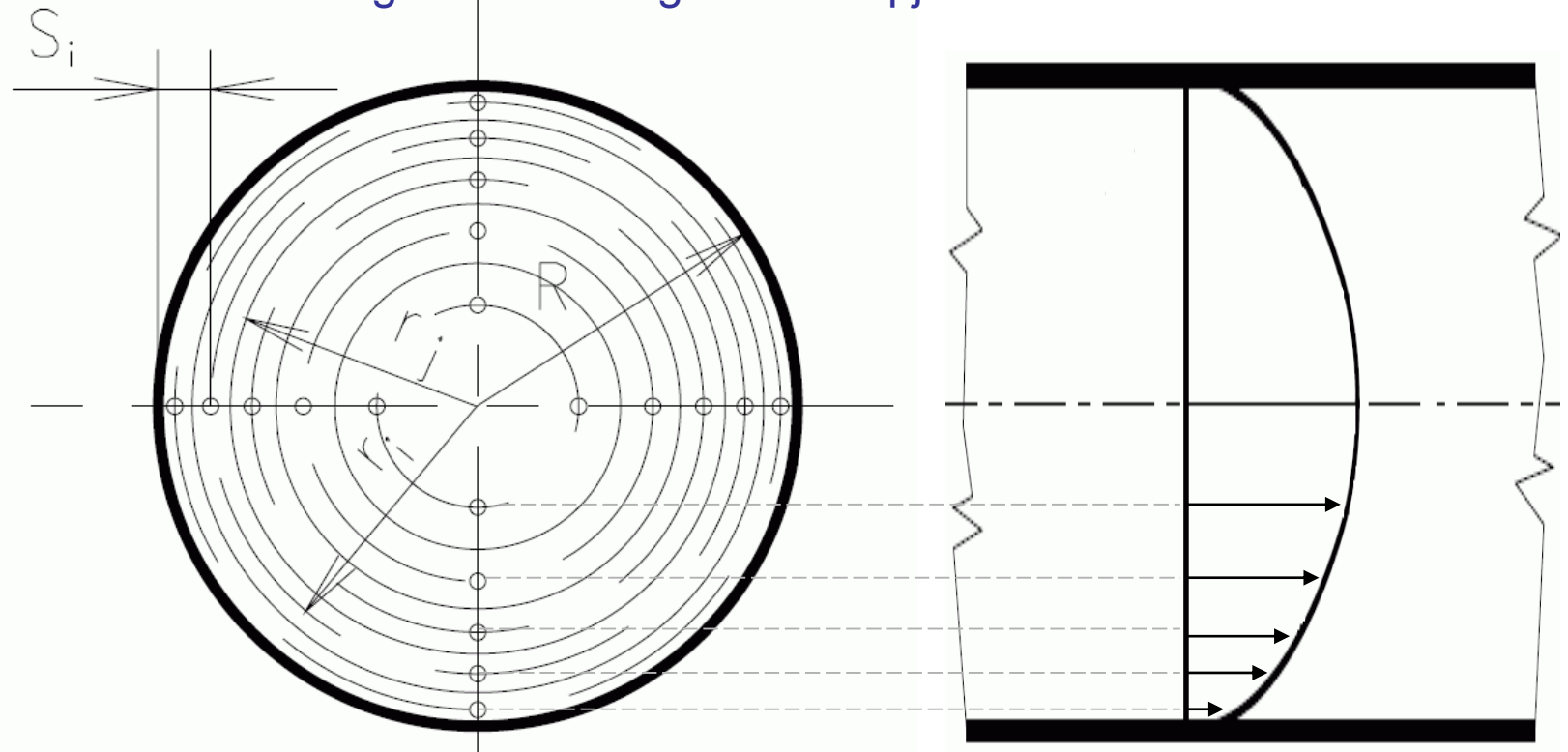
$$q_v = \Delta A_i \cdot \sum_{i=1}^n v_{m,i} = \frac{A}{n} \cdot \sum_{i=1}^n v_{m,i} = A \cdot \bar{v}$$





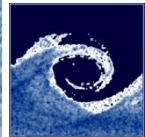
Térfogatáram-mérés / sebességmérésen alapuló I. Kör keresztmetszetű vezeték, 10pont (6pont) módszer

- A sebességprofil feltételezeten másodfokú parabola.
- Állandó üzemállapot
- Prandtl-csővel végzett sebességmérés alapján.



Szabványos eljárás, a mérési pontokat a szabvány (**MSZ 21853/2**) megadja:

$S_i/D = 0.026, 0.082, 0.146, 0.226, 0.342, 0.658, 0.774, 0.854, 0.918, 0.974$



Térfogatáram-mérés / sebességmérésen alapuló II. Kör keresztmetszetű vezeték, 10pont (6pont) módszer

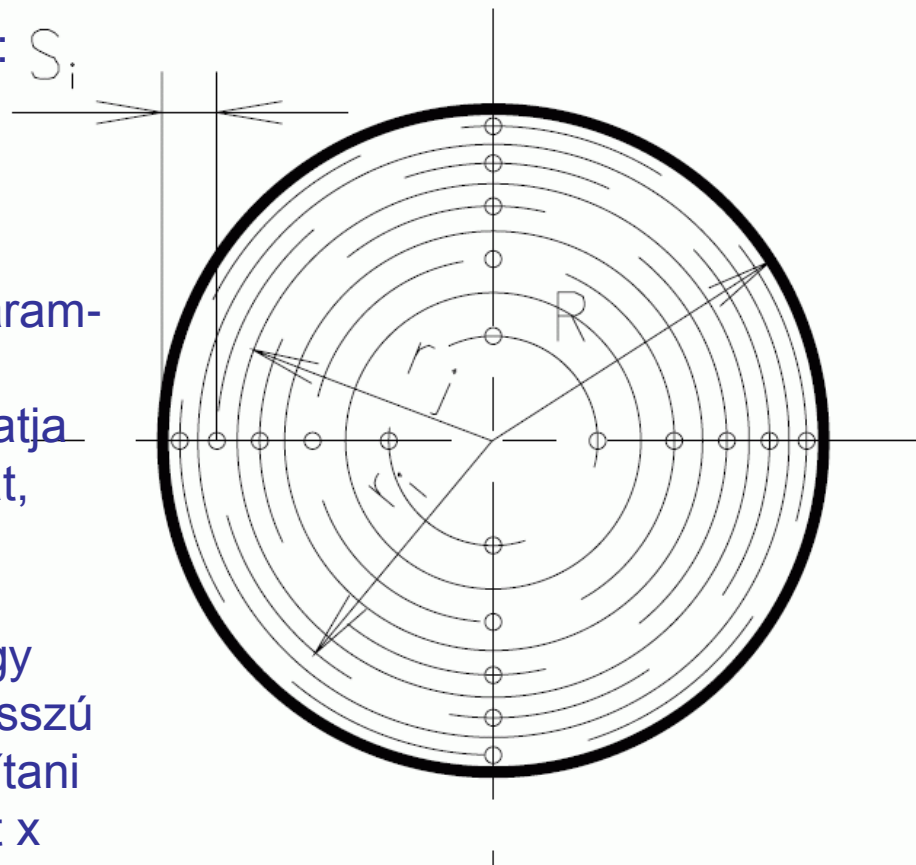
$$q_v = A \cdot \frac{V_1 + V_2 + \dots + V_{10}}{10}$$

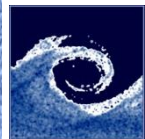
Mivel a keresztmetszetekre igaz, hogy: S_i

$$A_1 = A_2 = \dots = A_{10}$$

A sebességmérésen alapuló térfogatáram-mérés **előnye** a szűkítőelemmel való méréssel szemben, hogy nem változtatja meg a mért berendezés üzemállapotát, illetve az, hogy a mérés egyszerű.

Hátránya, hogy a hiba viszonylag nagy lehet, a szűkítőelemeshez képest. Hosszú ideig tart egy mérés és az alatt biztosítani kell az állandó üzemállapotot. (10pont x 1,5perc = 15 perc)





Térfogatáram-mérés / szűkítőelemes módszer

Venturi-cső

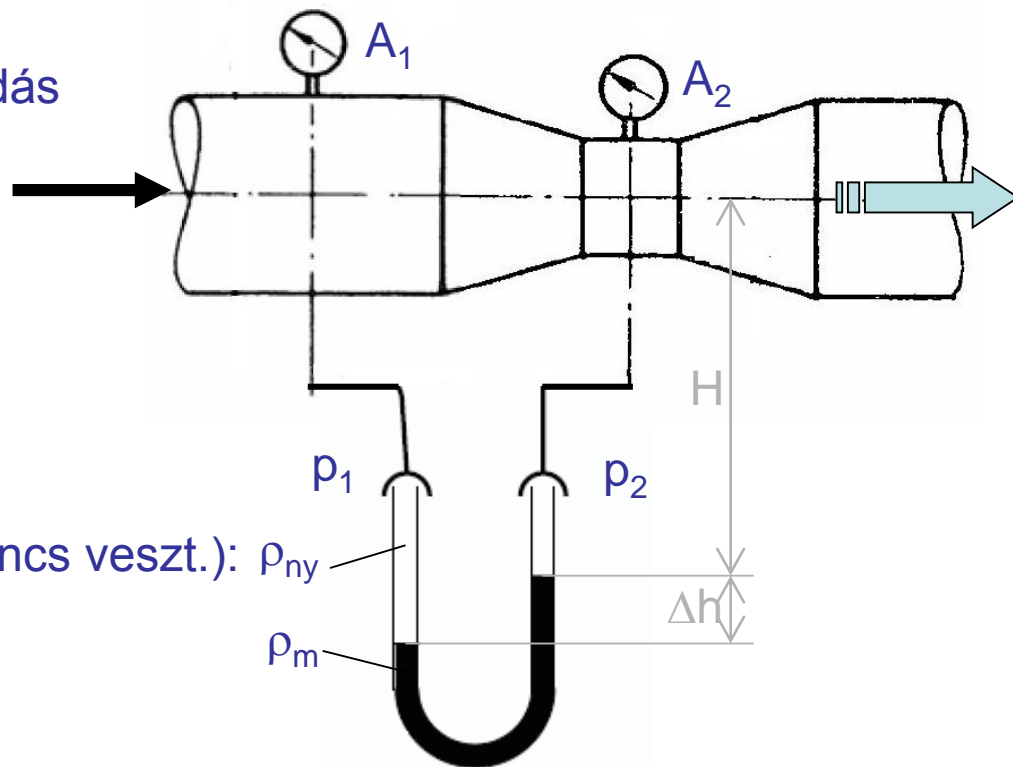
Ha nem jelentős az összenyomódás
($\rho = \text{áll.}$):

$$q_v = v \cdot A = \text{áll} \quad [q_v] = \frac{\text{m}^3}{\text{s}}$$

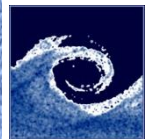
$$q_v = v_1 \cdot A_1 = v_2 \cdot A_2$$

Bernoulli-egyenlet ($\rho = \text{áll.}$, $U = \text{áll.}$, nincs veszt.):

$$\rho_1 + v_1^2 \cdot \frac{\rho_{ny}}{2} = \rho_2 + v_2^2 \cdot \frac{\rho_{ny}}{2}$$



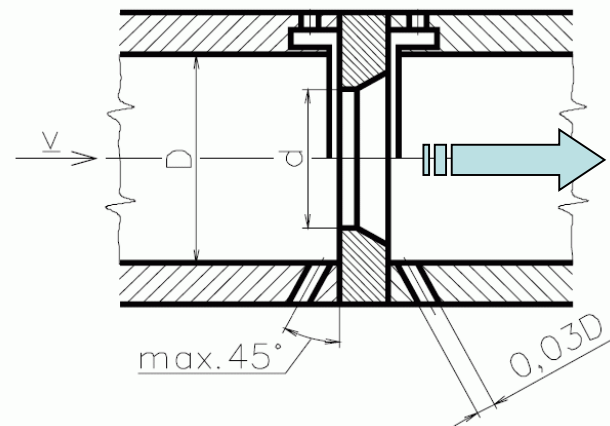
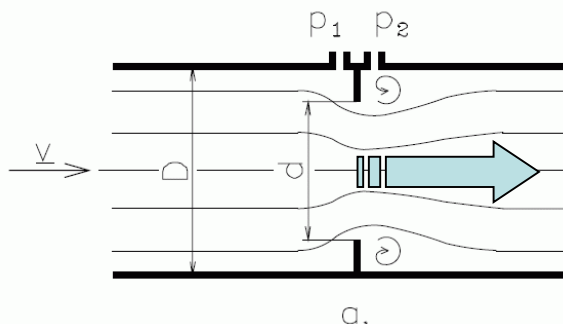
$$v_1 = \sqrt{\frac{(\rho_m - \rho_{ny}) \cdot g \cdot \Delta h}{\frac{\rho_{ny}}{2} \cdot \left[\left(\frac{d_1}{d_2} \right)^4 - 1 \right]}} = \sqrt{\frac{\Delta p}{\frac{\rho_{ny}}{2} \cdot \left[\left(\frac{d_1}{d_2} \right)^4 - 1 \right]}}$$



Térfogatáram-mérés / szűkítőelemes módszer

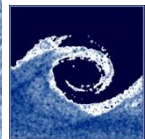
Átfolyó mérőperem

Szabványos szűkítés - nyomáskülönbség



$$q_v = \alpha \cdot \varepsilon \cdot \frac{d_{mp}^2 \cdot \pi}{4} \cdot \sqrt{\frac{2 \Delta p_{mp}}{\rho}}$$

- $\beta = d/D$ átmérőviszony,
 D_{mp} [m] legszűkebb keresztmetszet átmérője
 D [m] a szűkítést megelőző cső átmérője
 $Re_D = vD/\nu$ a **Reynolds-szám** (alapképlet)
 v [m/s] átlagsebesség a D átmérőjű csőben
 ν [m²/s] kinematikai viszkozitás
 p_1 [Pa] szűkítőelem előtt mért nyomás
 p_2 [Pa] szűkítőelem utána mért nyomás
 ε kompresszibilitási tényező ($\varepsilon = \varepsilon(\beta, \tau, \kappa) \sim 1$ a levegő esetén, a nyomásváltozás csekély)
 α átfolyási szám, $\alpha = (\beta, Re_D)$ (szabványos kialakítás!)
 $\kappa = c_p/c_v$ izentrópus kitévő
 $\tau = p_2/p_1$ nyomásviszony

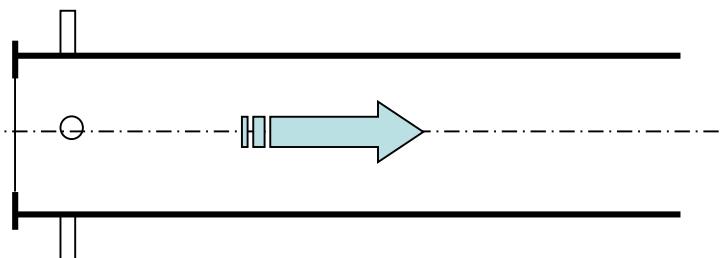


Térfogatáram-mérés / szűkítőelemes módszer **Beszívó mérőperem (nem szabványos)**

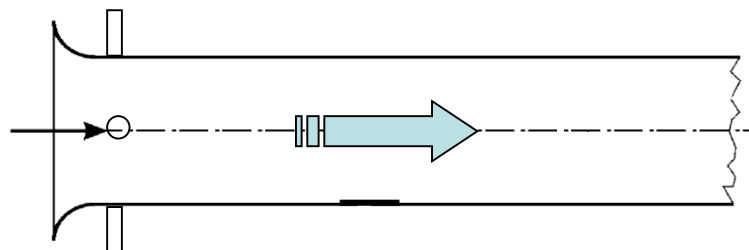
Nem szabványos szűkítés - nyomáskülönbség

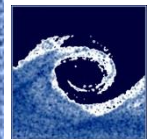
$$q_v = \alpha \cdot \varepsilon \cdot \frac{d_{mp}^2 \cdot \pi}{4} \cdot \sqrt{\frac{2 \Delta p_{mp}}{\rho}}$$

$$\alpha = 0,6$$



$$q_v = k \cdot \frac{d_{besz}^2 \cdot \pi}{4} \cdot \sqrt{\frac{2 \Delta p_{besz}}{\rho}}$$





A honlapról letölthető anyagok

<http://www.ara.bme.hu/oktatas/tantargy/NEPTUN/BMEGEAT3030/20xx-20xx-N/labor>

http://www.ara.bme.hu/oktatas/tantargy/NEPTUN/BMEGEATAG01/MAGYAR_kepzes/20xx-20xx-N/labor/

http://www.ara.bme.hu/oktatas/tantargy/NEPTUN/BMEGEATAG11/MAGYAR_kepzes/20xx-20xx-N/labor/

<http://www.ara.bme.hu/oktatas/tantargy/NEPTUN/BMEGEATAE01/20xx-20xx-N/labor>

<http://www.ara.bme.hu/oktatas/tantargy/NEPTUN/BMEGEATAT01/20xx-20xx-N/labor>