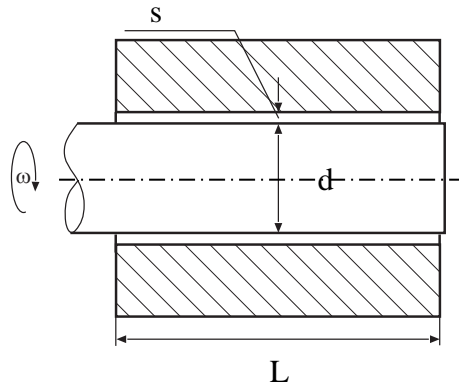


1) Siklócsapágó

Egy siklócsapágó kenését és hűtését kenőolaj átáramoltatásával oldottuk meg. A kenőolajat egy volumetrikus szivattyú juttatja a siklócsapágó középső részébe, ahonnan egy keskeny, állandó vastagságú (s) résen keresztül áramlik kifelé. Határozza meg az olaj szükséges tömegáramát úgy, hogy az olaj hőmérsékletváltozása ne legyen több mint 20°C !

$\nu = 2 \cdot 10^{-5} \text{ m}^2/\text{s}$; $c_{p,\text{olaj}} = 2000 \text{ J/kg/K}$; $\rho_{\text{olaj}} = 900 \text{ kg/m}^3$; $\Delta t_{\text{olaj}} = 20^\circ\text{C}$; $s = 0,15 \text{ mm}$; $d = 120 \text{ mm}$; $n = 1200 \text{ 1/min}$; $L = 200 \text{ mm}$;



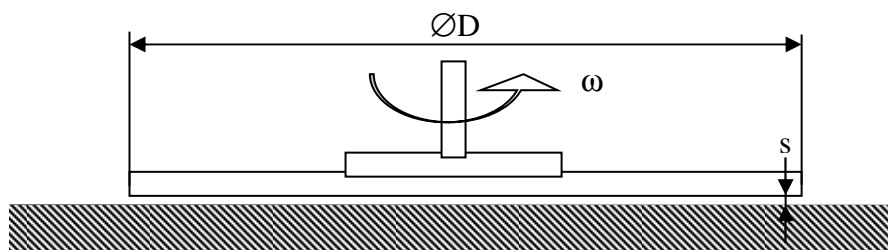
2) Paradicsombepárló

Egy rozsdamentes lemezből készült bepárló falon paradicsomsűrítményt csurgatunk lefele. A lemez túlsó oldalát gőzzel melegítjük, ami vizet párologtat el a sűrítményből, így sűríti azt. Adja meg a lecsorgó paradicsom térfogatárama és a folyadékréteg vastagsága közti összefüggést

3) CD Lejátszó

Egy CD Lejátszó állandó szögsebességgel pörög, s résmérettel elválasztott álló ház felett. Határozzuk meg a forgatáshoz szükséges teljesítményt!

$\mu_{\text{lev}} = 1.5 \cdot 10^{-5} \text{ kg/m/s}$; $\rho = 1,2 \text{ kg/m}^3$; $s = 0,1 \text{ mm}$; $D = 120 \text{ mm}$; $n = 10000 \text{ 1/min}$



4) Lépcsőház esete

Egy hat emeletes, 20m magasságú lakóház lépcsőházának bejárata nyitva maradt, a többi nyílászáró be van zárva. Tél lévén a külső hőmérséklet -5°C , a lépcsőházban 20°C van a fűtés miatt. Rajzolja fel a nyomáseloszlást a lépcsőházban és a kültérben a magasság függvényeként! Adja meg a legfelső emeleten kialakuló nyomáskülönbség mértékét!

$p_0 = 1 \text{ bar}$; $R = 287 \text{ J/kg/K}$; $g = 10 \text{ N/kg}$; $H = 20\text{m}$; $t_b = 20^\circ\text{C}$; $t_k = -5^\circ\text{C}$

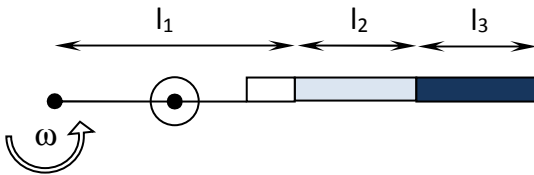
5) Busz

Mekkora a legnagyobb nyomáskülönbség a fékező buszban?

$p_0=1 \text{ bar}$; $R=287 \text{ J/kg/K}$; $g=10 \text{ N/kg}$; $T=293\text{K}$; $H=3 \text{ m}$; $L=10 \text{ m}$; $a=2 \text{ m/s}^2$

6) Szeparátor

Egy forgó szeparátorban olaj és víz elegyét választjuk ketté. Határozzuk meg, hogy egy szétválasztott folyadékrétegek esetén mekkora a 40mm átmérőjű kémcső aljára ható erő!



$l_1=0,2 \text{ m}$, $l_2=0,1 \text{ m}$, $l_3=0,1 \text{ m}$, $\omega=30 \text{ 1/s}$, $\rho_{\text{olaj}}=800 \text{ kg/m}^3$, $\rho_{\text{víz}}=1000 \text{ kg/m}^3$