

## M10

### BORDA-CARNOT ÁTMENET ÉS DIFFÚZOR VIZSGÁLATA

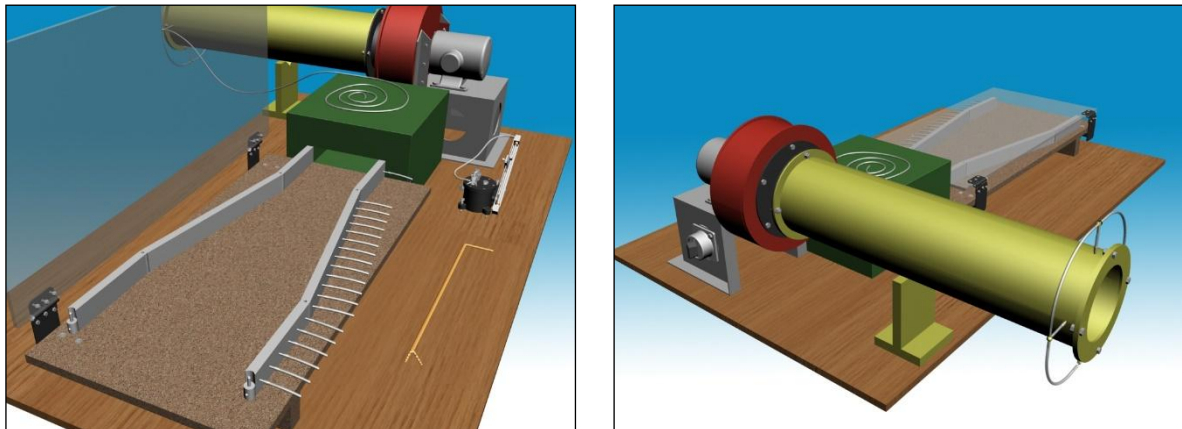
#### 1. A mérés célja, gyakorlati jelentősége

A Borda-Carnot átmenetben és diffúzorban kialakuló áramkép vizsgálata áramlás megjelenítési módszer segítségével. A csatornafal mentén kialakuló nyomásmegoszlás meghatározása méréssel. A kialakuló áramkép és a fal menti nyomásmegoszlás közötti kapcsolat meghatározása. A Borda-Carnot átmenet és a diffúzor szakasz diffúzor hatásfokának kiszámítása.

A gyakorlatban folyadék és gáz halmazállapotú közegek szállítását sokszor csővezetékkel vagy csatornával oldják meg. Ilyen esetben gyakran előfordul, hogy az áramlás iránya mentén a csatorna keresztmetszetet meg kell növelni. Feltételezve, hogy az összenyomhatatlan közeg a csatornában rendelkezésére álló teret tökéletesen kitölti, az anyagmegmaradás törvénye értelmében a szabad áramlási keresztmetszet növekedése az áramlási sebesség csökkenését eredményezi. Dinamikailag a diffúzoron áthaladó egyes folyadékrészecskék lassulását az idézi elő, hogy a haladási irányuk mentén előttük mindig nagyobb a nyomás, mint mögöttük. Így a nyomásból származó erő a meglévő sebesség irányával éppen ellentett értelemben hatva fékezi a folyadékrészecskét. Sűrűdésmentes közegben a folyadékrészecskék lefékeződése különösebb nehézség nélkül megtörténik. Ezzel szemben sűrűdásos közegben fokozott mértéken fenyeget a csatorna fala mentén húzóódó, folyadéksűrűdés hatására kialakuló határréteg bevestagodása, illetve leválása. A határréteg leválás okára legegyszerűbben a diffúzorban bekövetkező áramlási jelenség energetikai elemzése vezet rá. Eszerint a diffúzorban a folyadékrészecske kisebb nyomású helyről nagyobb nyomású helyre történő

mozgatásához szükséges munkát a folyadékrezecske mozgási energiájának csökkenése fedezi. Ha a folyadékáramlás súrlódásmentes, akkor ez a folyamat a teljes csatorna keresztmetszetben zavartalanul jön létre. Súrlódásos esetben azonban szemben a csatorna közepén zavartalanul lassuló folyadékrezecskekkel, a fal mentén, a határrétegben található rezecskek mozgási energiája idejekorán elfogy és a folyadékrezecskek lefékeződnek, sőt a nyomáskülönbség hatására visszaáramolhatnak. A jelenség kialakulását a határréteg megvastagodása, pangó folyadék zónák és jellegzetes leválási buborékok megjelenése jelzi (ld. részletesen [1]).

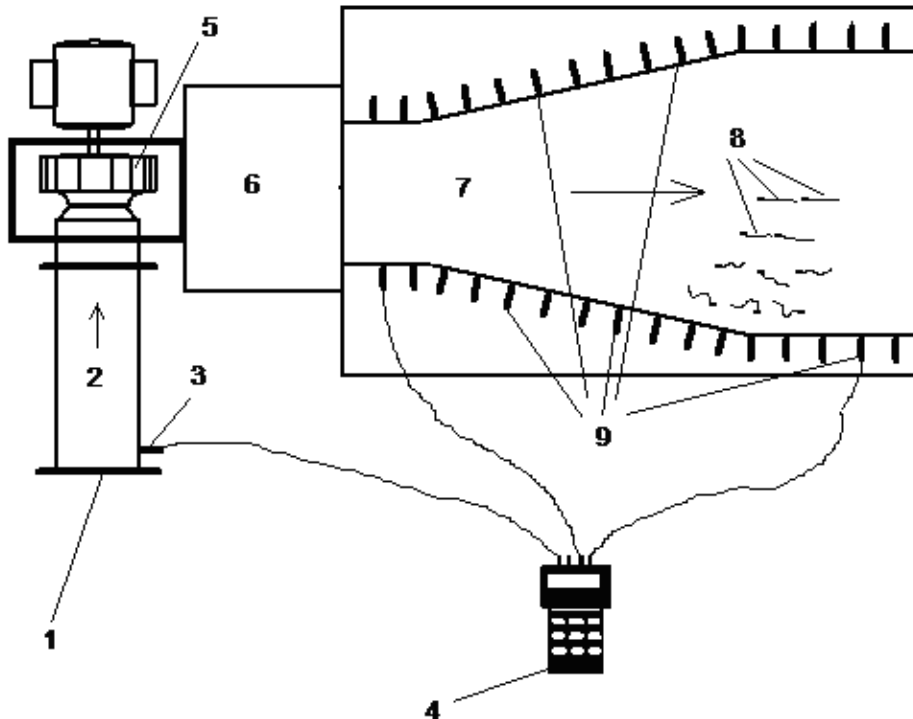
A határréteg megvastagodása illetve a leválási buborékok létrejötte az áramlásban kialakuló disszipatív jellegű, veszteséges folyamatok felerősödésével jár. A csővezetékben kialakuló veszteségek miatt megnövekszik a rendszer ellenállása, amely végső soron a folyadék mozgatásához szükséges befektetendő teljesítmény növekedését vonja maga után. A határréteg leválás nem csak áramlási veszteséget okoz, hanem instabil viselkedése szerkezeti rezgések és zaj forrása is lehet. Ezen túlmenően a levált áramlás kedvezőtlenül hathat vissza annak a gépnek a működésére illetve az abban kialakuló jelenségre, amellyel az adott csőszakasz kapcsolatban áll. (Például, ha egy kazán égőfejének levegőellátó rendszerében instabil leválás miatt ingadozó áramlás alakul ki, akkor a kialakuló láng és a hőfelszabadulás is lüktető lesz.) Mindezek miatt áramlástechnikai berendezéseknél, így cső- és csatornarendszereknél is általános tervezési szempont a határréteg leválás elkerülése. Első megközelítésben a problémával kapcsolatban mérnöki szempontból két feladat merül fel. Egyfelől fontos megismerni, hogy melyek a tisztán áramlástani szempontból ideálisan kialakított keresztmetszet növekedés jellemzői. Másfelől gyakorlati oldalról tudomásul kell venni, hogy az áramlástani szempontból optimális kialakítás nem valósítható meg minden esetben. Ezért azt is fontos megismerni, hogy a legyárthatóság és üzemeltetés milyen kompromisszumra kényszerítheti a keresztmetszet átmenet készítőjét. Jelen mérési feladat ennek a feladatkörnek a gyakorlati megismerésére ad lehetőséget laboratóriumi körülmények között.



1. ábra: A mérőberendezés 3D-s vázlata

## 2. A mérőberendezés leírása

A síkáramlás jellegű csatornaáramlások vizsgálatára alkalmas mérőberendezés két fő részből, az egyenletes kifúvási sebességprofil létrehozására alkalmas törpe szélcsatornából és a változtatható kialakítású mérőtérből áll. A teljes mérési kialakítást a rajta átáramló levegő áramlási iránya mentén, az 2. ábrának megfelelően a következő részek alkotják:



2. ábra: A mérőberendezés 2D-s vázlatja

1. Térfogatáram mérésre alkalmas beszívó mérőperem.
2. A levegő bevezetésére szolgáló szívócső.
3. Nyomásmérési hely, amely nem más, mint a szívócső elején, közvetlenül a mérőperem után található kis keresztmetszetű megcsapolás. Nyomásméréshez a megcsapolás csatlakozó csövét vékony gumicsővel kötjük össze a nyomásmérő megfelelő kivezetésével. Az itt mért nyomásból a térfogatáram meghatározására nyílik lehetőség.
4. Kétszatornás digitális nyomásmérő
5. A levegő mozgását az elektromos motor hajtású radiális ventilátor végzi.
6. A szellőző feladata az egyenletes sebesség-megoszlású kilépő légsugár létrehozása. A szellőzőben a levegő először szűrőszöveten halad át, majd egy konfúzion keresztül lép ki belőle. A szűrőszövet és a konfúzion is a radiális ventilátor nyomócsatlakozójából érkező egyenletes sebességprofil kisímitását szolgálja.
7. A mérőtér a vizsgálat tárgyát képező különböző csatornakialakítások létrehozására alkalmas. A szellőzőből kilépő közel egyenletes sebesség-megoszlású levegőáramot közvetlenül vezetjük a változtatható geometriai kialakítású mérőtérbe. A mérőtér alulról egy parafa borítású alaplap határolja (ebbe szűrhető be az áramlás megjelenítésre szolgáló zászlócskák (8)). Felülről egy átlátszó, plexiből készült fedőlap, oldalt pedig különböző hosszúságú, de azonos magasságú, változtatható helyzetű oldalfal elemek vannak. A szellőző kifúvó nyílásához csatlakoztatva, az alap- és fedőlap közé egymás mellé folytonosan elhelyezett oldalfal elemekkel tetszőleges alakú csatornát hozhatunk létre. A kialakuló áramkép rajzolata az átlátszó fedőlapon keresztül a légáramlás hatására szélirányba beálló zászlócskák segítségével válik megfigyelhetővé.

(Megjegyzés: A mérőtér alap- és fedőlapja egymással párhuzamos sík felületek, az oldalfal minden egyes keresztmetszetben ezekre merőlegesen helyezkedik el. Így első megközelítésben, a határreteg kiszorító hatásának elhanyagolásával úgy tekinthetjük, hogy az alaplap illetve fedőlap síkjára merőleges irányban a folyadékrezecskék nem térülnek el, illetve általában kimondható, hogy ebben az irányban sokkal kisebb mértékben változnak az áramlási jellemzők, mint a mérőtér síkjában fekvő másik két irány mentén. A mérőtér ezen sajátossága teszi alkalmassá arra, hogy segítségével a viszonylag egyszerűbb, kétdimenziós síkáramlásokat vizsgálhassunk.

8. Az áramlás megjelenítésre szolgáló zászlócskák.
9. Nyomásmérési helyek, amelyek segítségével a csatornafal mentén kialakuló nyomásmegoszlás lesz meghatározható.

Az előzőekben leírt alap-mérőberendezés mellett más kiegészítő berendezésekre, így például barométerre, hőmérőre és mérőszalagra is szükség lesz a mérés elvégzése során.

### 3. A mérési feladat részletes leírása, alapvető vizsgálati és a kiértékelési szempontok

Az 1. pontban megfogalmazott probléma kiterjedt vizsgálata igen sok időt igényelne. Jelen mérés alkalmával a témához kötődő bevezető mérési feladathoz három változatot adunk:

- A. Szimmetrikus diffúzor vizsgálata változó keresztmetszet-viszony és változó nyílásszögek mellett.
- B. Aszimmetrikus diffúzor vizsgálata változó keresztmetszet-viszony és változó nyílásszögek mellett.
- C. Szimmetrikus és aszimmetrikus Borda-Carnot átmenet vizsgálata állandó keresztmetszet-viszony mellett.

A konkrét mérési elrendezési változatot a gyakorlatvezető oktató osztja ki.

Az így adódó feladatokkal kapcsolatban az alábbi vizsgálatokat célszerű elvégezni.

#### 3.1. A csatornában kialakuló áramkép vizsgálata áramlás megjelenítési módszer segítségével

Első lépésként a mérőtér alaplapján a megfelelő oldalfal-elemek összeillesztésével ki kell alakítani a vizsgálat tárgyát képező bővülő csatornaszakaszt. Ezután az áramkép rajzolatának megfigyelését úgy végezhetjük el, hogy az alaplap parafa borításába, a szabad áramlási térben olyan gombostűket szúrunk, amelyek végére 30-35 mm hosszú, lágy, bolyhos anyagból készült, vékony fonalat kötöttünk. A feladat jellegét figyelembe véve 20-25 mm-es gombostűk közötti távolság sűrűnek, 80-90 mm-es távolság ritkának tekinthető. Természetesen ahol az áramkép kis távolságon belül nagyot változik ott sűrűbben, míg a kiegyenlített területen ritkábban érdemes elhelyezni az áramlás irányát jelző zászlócskákat. A gombostűn a cérnaszálat olyan magasan kell elhelyezni, hogy az megközelítőleg a csatorna középsíkjában helyezkedjen el. Az áramlás megindulása után a fonaldarabkák az áramlás irányába állnak be. Ha zászlócskákat megfelelően helyeztük el, a fonalak elhelyezkedéséből kirajzolódik a csatornaáramlás áramképe. A vizsgálat dokumentálásához szabadkézi rajzot kell készíteni a megjelenő áramképről, lehetőség esetén fényképet is lehet készíteni róla. A rajz elkészítésénél különös figyelmet kell szentelni az áramképben mutatkozó iránytöréseknek, leválásoknak. A kialakuló leválási buborékok körvonalát külön célszerű feltüntetni az ábrában.

#### 3.2. A csatornafal mentén kialakuló nyomásmegoszlás ill. a csatorna belépő és kilépő sebességprofiljának meghatározása méréssel

A sebességtér mellett a folyadékáramlások másik igen fontos jellemzője az áramló közegben uralkodó nyomás értéke. Az áramképben bekövetkező változásokat általában hűen kíséri a nyomás módosulása. Ezt az elvet több áramlási sebesség illetve térfogatáram mérő berendezés is kihasználja, nevezetesen, hogy a közeg áramlási sebességének mérését a közegben uralkodó nyomás mérésére vezeti vissza (Például Prandtl-cső, Venturi-mérőszakasz.). A mostani mérés alkalmával a csatornafal mentén kialakuló nyomásmegoszlást kell meghatározni, és a kialakuló áramkép illetve a fal menti nyomásmegoszlás közötti kapcsolatra kell megállapításokat tenni. A csatornafal menti nyomásokat az oldalfalakon kialakított

nyomásmérési megcsapolásoknál digitális nyomásmérővel határozhatjuk meg. A nyomásmérő egyik csatlakozóját gumicső segítségével össze kell kötni annak a pontnak a nyomásmegcsapolásával ahol a nyomás értéket meg szeretnénk határozni. A nyomásmérő másik bekötését szabadon hagyva a nyomásmérőn mindig a környező légköri nyomáshoz képest mérhető túlnyomás illetve depresszió értékét kapjuk meg az adott mérési pontban. Ilyen módon, a nyomásokat egyenként lemérve megkaphatjuk a mindkét határoló fal menti nyomásmegoszlást. A keresztmetszet bővülés előtti bevezető szakasz oldalfalán és a kilépő keresztmetszethez tartozó nyomások a későbbi kiértékelésnél fontos alapadatok lesznek. Ezért ezek meghatározásra különös figyelmet kell szentelni. A mérések eredményét diagramban célszerű feltüntetni. Az áramkép és nyomásmegoszlás birtokában célszerű őket összevetni és a köztük mutatkozó kapcsolatot megkeresni és feljegyezni.

A csatorna belépő keresztmetszetében Prandtl-csővel sebességmérést végzünk, és az abból kapott sebességprofil ill. annak egyenletességét ellenőrzésképpen a mérőperemes térfogatáram mérésből kapott átlagsebesség értékével összevetjük. Az átlagsebességet a Prandtl-csővel mért mennyiség mérésre vonatkozó előírások szerint határozhatjuk meg a keresztmetszetek pontjaiban mérve (lásd. pontonkénti sebességmérés). A mérőpontokat a belépő keresztmetszetben 7-15 mm, a kilépő keresztmetszetben 15-30 mm-ként célszerű felvenni. A mérési eredményeket táblázatos formában és diagramban, a mérőperemes térfogatáram mérésből kapott átlagsebességgel összevetve kell prezentálni.

### 3.3. A Borda-Carnot átmenet és a diffúzor szakasz diffúzor hatásfokának meghatározása

A 3.1 és 3.2 pontokban bemutatott vizsgálati módszerek a bővülő csatornában létrejövő áramlási jelenségek részletes elemzését szolgálják. A napi mérnöki gyakorlatban azonban legtöbbször szükségtelen az ilyen részletes leírás. Helyette sokkal hasznosabb a bővülő szakaszban kialakuló áramlási folyamatok jóságát kifejező "egy mérőszám" jellemző, a diffúzor hatásfok bevezetése. Bár a diffúzor hatásfok, mint a diffúzorban kialakuló veszteséges áramlási folyamatok "egy mérőszám" jellemzője elfedi a kialakuló veszteségek pontos okát, a különböző csatornarendszerek méretezésénél, ahol a számításainkhoz az esetek többségében egydimenziós modellt használunk a részletek ismeretére nincs is szükség, és így bőven elegendő a nyomásvesztés pontos meghatározását lehetővé tevő diffúzor hatásfok ismerete.

A diffúzor hatásfok a bővülő csatorna keresztmetszetben valóságos illetve ideális körülmények között kialakuló nyomásnövekedés hányadosa:

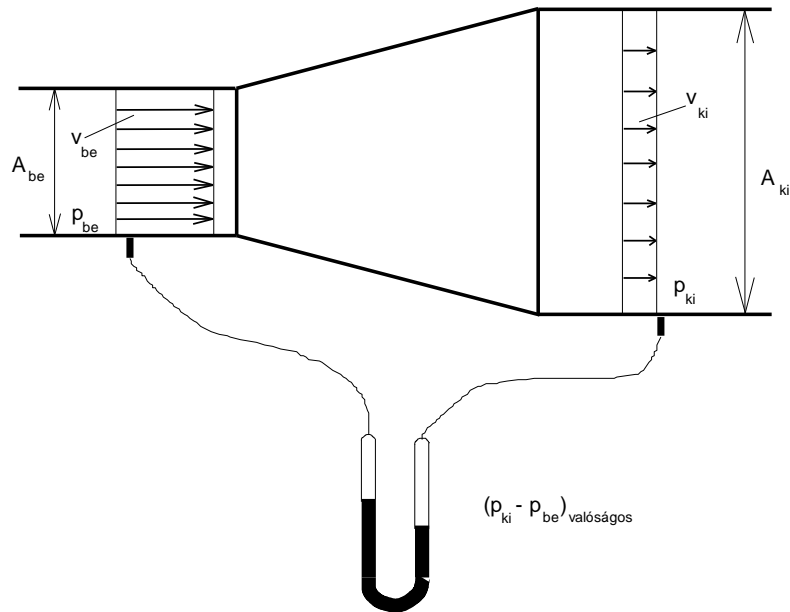
$$\eta_d = \frac{(p_{ki} - p_{be})_{valóságos}}{(p_{ki} - p_{be})_{ideális}} \quad (1)$$

ahol:  $\eta_d$  [-] a bővülő csatornaszakasz diffúzor hatásfoka.

$p_{ki}$  [Pa] a diffúzor kilépő keresztmetszetében uralkodó nyomás.

$p_{be}$  [Pa] a diffúzor belépő keresztmetszetében uralkodó nyomás.





3. ábra: A mérés elve

$$\eta_d = \frac{(p_{ki} - p_{be})_{valóságos}}{\frac{\rho_{lev}}{2} (v_{be}^2 - v_{ki}^2)} \quad (2)$$

A diffúzor hatásfok meghatározását az alábbi lépésekben foglalhatjuk össze:

- Az összeállított mérőberendezésen a diffúzor belépő keresztmetszetében uralkodó nyomás mérésére szolgáló nyomásmegcsapolást összekötjük a manométer kisebb nyomások mérésére szolgáló kivezetésével, ill. a diffúzor kilépő keresztmetszetéhez tartozó nyomásmegcsapolást a manométer nagyobb nyomás mérésére szolgáló kivezetésével. Ezt követően a két pont között kialakuló valóságos nyomásnövekedés megmérhető.
- A légköri nyomás és a teremhőmérséklet megmérése után az ideális gázra vonatkozó gáztörvény segítségével a csatornában áramló levegő sűrűsége kiszámíthatóvá válik.

$$\rho_{lev} = \frac{p_l}{RT_t} \quad (3)$$

ahol:  $\rho_{lev}$  [kg/m<sup>3</sup>] az áramló közeg sűrűsége.

$p_l$  [Pa] légköri nyomás.

$R = 287 \text{ J/(kgK)}$  a levegő specifikus gázállandója.

$T_t$  [K] A mérőberendezést is tartalmazó teremben mérhető abszolút hőmérséklet.

(Érdemes megjegyezni, hogy a mérés során a kísérleti csatornában kialakuló áramlási körülményeket figyelembe véve a levegő jó közelítéssel összenyomhatatlannak tekinthető.)

- A  $v_{ki}$  ill.  $v_{be}$  a csatorna ki- ill. belépő keresztmetszetében az áramlás átlagsebessége, a csatornában áramló térfogatáram,  $q_v$  és a csatorna ki- ill. belépő keresztmetszet nagysága,  $A_{ki}$  ill.  $A_{be}$  ismeretében az alábbi módon számítható:

$$v_{ki} = \frac{q_v}{A_{ki}} \quad (4)$$

illetve,

$$v_{be} = \frac{q_v}{A_{be}} \quad (5)$$

A  $q_v$  térfogatáramot a radiális ventilátor szívócsövéhez csatlakozó beszívó mérőperemmel mérjük meg. Feltételezzük, hogy a rendszerbe levegő csak beszívó mérőperemen keresztül jut be, és a mérőtér kilépő keresztmetszetén lép ki. A mérőkialakítás egyéb részei légtömörök, így a sűrűség állandósága miatt a mérőrendszer bármely keresztmetszetében az átáramló térfogatáramok azonosak.

Beszívó mérőperemmel a  $q_v$  térfogatáramot az alábbi módon határozzuk meg. A beszívó cső elejére koncentrikusan elhelyezett körlap alakú szűkítő elem után közvetlenül elhelyezett nyomásmegcsapolásnál megmérjük a légköri nyomáshoz képesti depresszió,  $\Delta p_{mp}$  értékét. A  $\Delta p_{mp}$  függvényében a  $q_v$  térfogatáramot az alábbi összefüggés (6) segítségével határozhatjuk meg:

$$q_v = \alpha \varepsilon \frac{d^2 \Pi}{4} \sqrt{\frac{2 \Delta p_{mp}}{\rho_{lev}}} \quad (6)$$

ahol:  $q_v$  [ $m^3/s$ ] a mérőperemen átáramló térfogatáram.

$\alpha$  [-] átfolyási szám, amelynek értéke a keresztmetszet szűkítés viszonyától és a Reynolds-számtól függ.  $\alpha$  értékét kísérletek alapján összeállított táblázatokból lehet meghatározni. Beszívó mérőperemnél, jelen mérés során az átömlési tényező értékét jó közelítéssel 0.6-nak vehetjük.

$\varepsilon$  [-] expanziós szám, amelynek értékét a jelen mérés során előforduló viszonylag kis nyomásváltozások miatt 1-nek vehetjük.

$d$  [m] a mérőperem átmérője.

$\Delta p_{mp}$  [Pa] a mérőperemen kialakuló nyomáscsökkenés nagysága.

$\rho_{lev}$  [ $kg/m^3$ ] az áramló közeg sűrűsége.

A  $\rho_{lev}$ ,  $v_{ki}$  és  $v_{be}$  mennyiségek ismeretében a (2)-es kifejezés nevezőjét, az ideális nyomásnövekedést is meg tudjuk határozni.

Végül a mért valóságos nyomásnövekedés és számolt ideális nyomásnövekedés hányadosaként a diffúzor hatásfok, (2) számíthatóvá válik.

3.4. Az elvégzett vizsgálatokról a mérési jegyzőkönyvet a [2] alapján kell elkészíteni.

3.4.1. A mérési jegyzőkönyvnek az alábbi ábrákat kötelezően tartalmaznia kell:

- A Prandtl-csőes mérésből számítható  $v_x(y)$  sebességprofil és a mérőperemes mérésből számítható átlagsebesség ábrázolása a belépő és kilépő keresztmetszetben az egyes mérési elrendezésekre, ahol  $x$  – a főáramlási irány;
- $\Delta p_i = p_0 - p_{st,i}$  (x) statikus nyomás eloszlása az oldalfalak mentén az egyes mérési elrendezésekre;
- fal mentén kialakult áramkép fonalakkal megjelenített képe.
- Borda-Carnot veszteség számítása a mérési adatok alapján
- Diffúzor hatásfok függése a vizsgált paraméterek függvényében

3.4.2. A hibaszámítást az alábbi mennyiség(ek)re kell a lent vázolt módon elvégezni:

A diffúzor hatásfok kifejezése:

$$\eta_d = \frac{(p_{ki} - p_{be})_{\text{valóságos}}}{\frac{\rho_{lev}}{2} \left( \left( \frac{q_v}{A_{be}} \right)^2 - \left( \frac{q_v}{A_{ki}} \right)^2 \right)} \quad (7)$$

abszolút hiba:

$$\delta\eta_{diff.} = \sqrt{\sum_{i=1}^n \left( \delta X_i \cdot \frac{\partial \eta_{diff.}}{\partial X_i} \right)^2} \quad (8)$$

relatív hiba:

$$\frac{\delta\eta_{diff.}}{\eta_{diff.}} = ? \quad (9)$$

ahol az  $X_i$  mért mennyiségek:

$$X_1 = p_0$$

$$X_2 = T_0$$

$$X_3 = X_4 = \Delta p$$

hozzájuk kapcsolódó mérési hibák:

$$\delta p_0 = 100 \text{ Pa}$$

$$\delta T_0 = 1 \text{ K}$$

$$\delta p = 2 \text{ Pa}$$

Ha elvégezzük a  $q_v = \alpha \varepsilon \frac{d^2 \Pi}{4} \sqrt{\frac{2 \Delta p_{mp}}{\rho_{lev}}}$  behelyettesítést, akkor látható, hogy a sűrűség kiesik

a képletből, így mérési hiba csak a manométerrel történő nyomásmérésekből származik. Tehát a diffúzor hatásfok abszolút hibája  $(p_{ki} - p_{be})_{\text{valóságos}}$  és  $\Delta p_{mp}$  mérési hibáiból származik.

### ***A mérés során nem szabad megfeledkezni***

- A mérőberendezés bekapcsolása előtt, illetve általában a mérőberendezés üzeme során mindig meg kell győződni a balesetmentes használat feltételeinek teljesüléséről. A bekapcsolásról, illetve a mérés közben végrehajtott változtatásokról a berendezés környezetében dolgozókat figyelmeztetni kell.

- Minden mérési alkalommal a légköri nyomás és teremhőmérséklet feljegyzéséről!

- A felhasznált mérőműszerekről leolvasott értékek mértékegységének és a rájuk vonatkozó egyéb tényezők feljegyzéséről.

- A felhasznált mérőműszerek típusának, gyártási számának és a benne lévő mérőfolyadék sűrűségének feljegyzéséről!

- A mérőműszerről leolvasott mennyiségek és a további számításoknál felhasznált mennyiségek mértékegységének egyeztetéséről.

- A digitális nyomásmérő kalibrációjáról!

- A nyomásmérő bekötésénél figyelmesen kell eljárni a csatlakozók "+" illetve "-" ágának és a méréshatár kiválasztásánál. Figyelni kell arra, hogy a nyomásmérő csatlakozó csonkjaira a gumicsövet óvatosan kell felhelyezni.

- A nyomásközlő gumi, vagy szilikon csöveket mérés előtt, esetleg közben is célszerű ellenőrizni, nehogy repedés, szakadás legyen rajtuk, mert lyukas mérőcső esetén az összes addigi mérési eredmény kárba vész. Kritikus pontok a műszerekre ill. a nyomáskivezetésekre történő csatlakoztatás helyei.

- A jegyzőkönyv leadása előtt erősen ajánlott a konzultációk igénybevétele.

### **Irodalom**

[1] Lajos Tamás: Az áramlástan alapjai, Műegyetemi Kiadó 2004

### ***Mintakérdések***

- ❖ Mi a mérés célja? Miért/mikor fontos ez a mérés?
- ❖ Mik a mérés lebonyolításának lépései?
- ❖ Mit és hogyan kell mérni?
- ❖ Milyen mennyiségekre van szükség a sűrűség/térfogatáram/hatásfok számításához?
- ❖ Hogyan változik a nyomás egy diffúzorban, az áramlás irányában?