



## DIPLOMATERV

Cím:

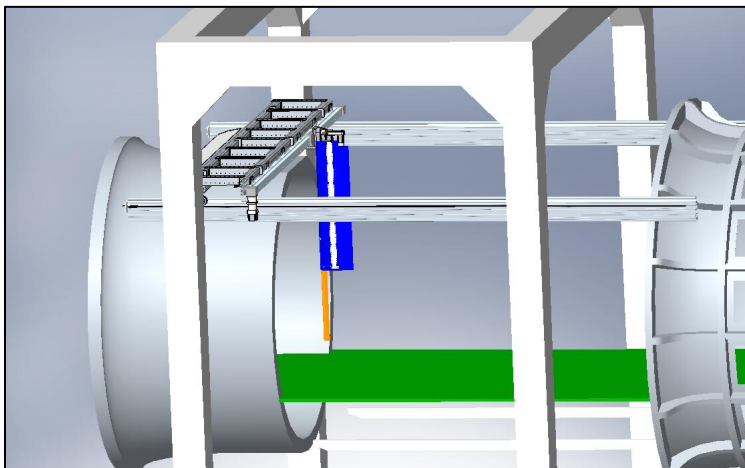
### **Szélcatorna szondamozgató rendszerhez mérőprogram fejlesztése**

Konzulens: Balczó Márton

Az Áramlástan Tanszék laboratóriumában évek óta fejlesztés alatt áll egy nagy pontosságú, a mérőtér 4 x 3.5 x 1.7 m-es tartományában mérőszondák pozícionálására alkalmas rendszer. A rendszer teljes üzembehelyezéséhez szükséges:

1. A mozgató végző léptetőmotorokat vezérlő National Instruments 7344 vezérlőkártya konfigurálása
2. Vezérlőprogram írása NI Labviewban, akövetkező részfeladatokkal
  - Alapvető funkciók (sebességbeállítás, tengelyletiltás, abszolút, relatív mozgás, referenciamozgás) beépítése
  - Vészleállítás kidolgozása (vézskapcsolók beépítése)
  - Szélcstornához ütközés elkerülésének megoldása
  - Joystickos kézi vezérlés programozása
  - Opcionálisan a vezérlőprogram hálózati kommunikációja

Előfeltétel: programozás - NI Labview ismerete, alapfokú elektrotechnikai ismeretek



/Balczó Márton/

Tud. smts.